

PA **HA** **100** **L11** **Q140** **G80** **290**

1 2 3 4 5 6 7

1 類型

代號	類型
HA	預壓型
HB	直壓型

3 增壓倍數

代號	增壓倍數
L7	7倍
L11	11倍
L17	17倍
L28	28倍
L31	31倍

6 預壓油桶高度 (預壓型選項)

代號	高度
240	240mm
290	290mm
340	340mm

2 氣缸內徑 (mm)

代號	缸徑
63	63mm
80	80mm
100	100mm
125	125mm
150	150mm
160	160mm
200	200mm

4 高壓油吐油量

代號	出力行程
Q70	70ml
Q100	100ml
Q140	140ml
Q200	200ml

7 附加項

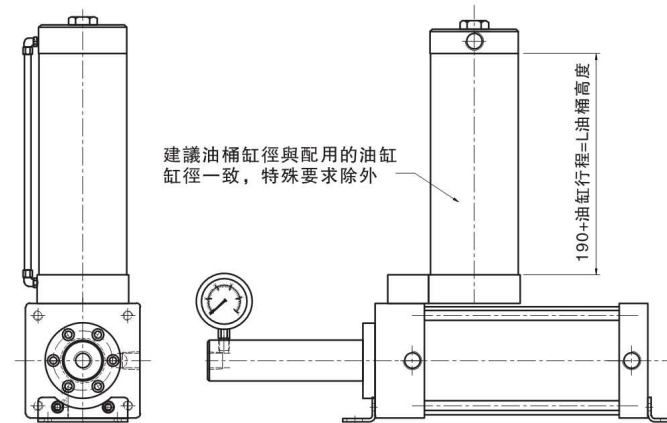
代號	內容
無標示	不帶磁性
S1	附磁環

5 預壓油桶內徑 (預壓型選項)

代號	缸徑
G63	63mm
G80	80mm
G100	100mm
G125	125mm

HA、HB選項對照表

增壓比(倍數)	缸徑mm	最大吐油量ml
6.3	φ63	100
7.0	φ80	140
8.0	φ63	80
8.0	φ80	120
10.0	φ63	70
10.0	φ80	100
11.0	φ100	140
12.7	φ80	80
12.7	φ100	120
12.7	φ125	200
16.0	φ80	70
16.0	φ100	100
16.0	φ160	250
20.0	φ80	50
20.0	φ100	80
20.0	φ125	120
20.0	φ200	320
21.0	φ160	200
25.0	φ100	70
25.0	φ125	100
25.0	φ160	160
25.0	φ200	250
28.0	φ160	140
31.0	φ100	50
31.0	φ125	80
32.6	φ160	120
32.6	φ200	200
39.0	φ125	70
39.0	φ200	160
41.0	φ160	100
44.0	φ200	140
48.0	φ125	50
51.0	φ160	80
51.0	φ200	120
64.0	φ160	70
64.0	φ200	100



特性資料Characteristic

專案Program	內容content
動作方式Acting tpe	往返複動Round Action
迴圈油Circulation Oil	ISO VG68#抗磨液壓油 ISO VG68# Antiwear Hydraulic oil
工作溫度Working Temperature	(-5~60°) (其他工作溫度需另外說明Need to Mention the operating temperature)
使用氣源壓力Operating Air Pressure	2-7kg/cm2/過濾後乾燥壓縮空氣 2-7kg filtered Dried compress air
操作速度Operating Speed	50-600mm/s
工作頻率Working Frequency	10-40次/min(具體根據工作行程而定 according to the exact working stroke)
行程公差Stroke tolerance	±0.5mm